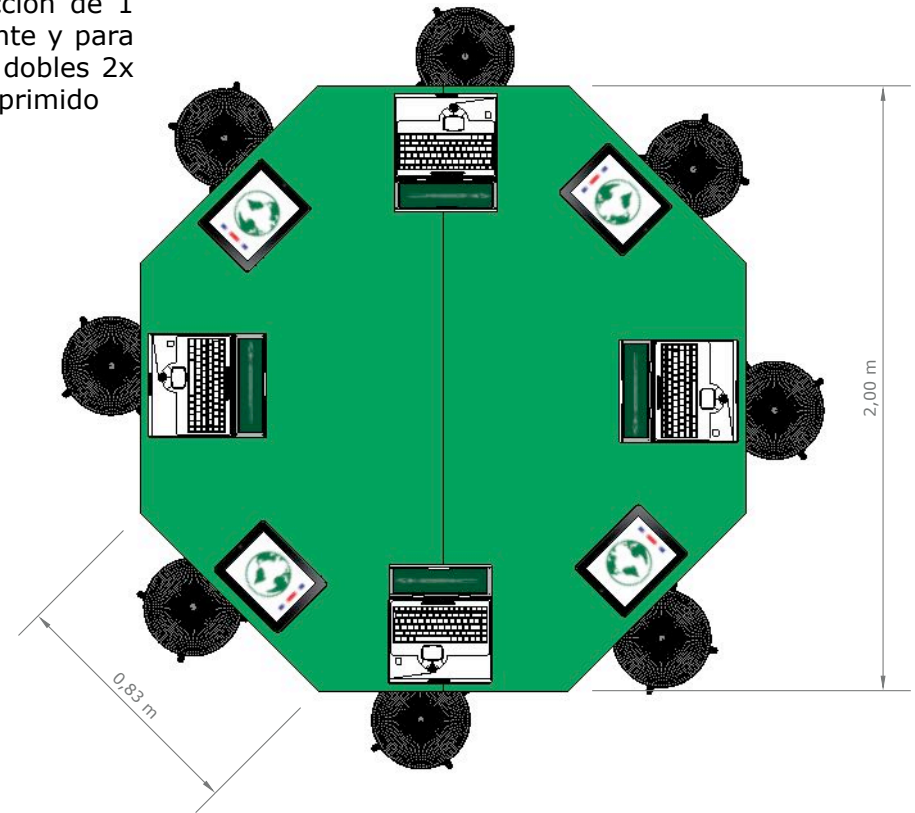
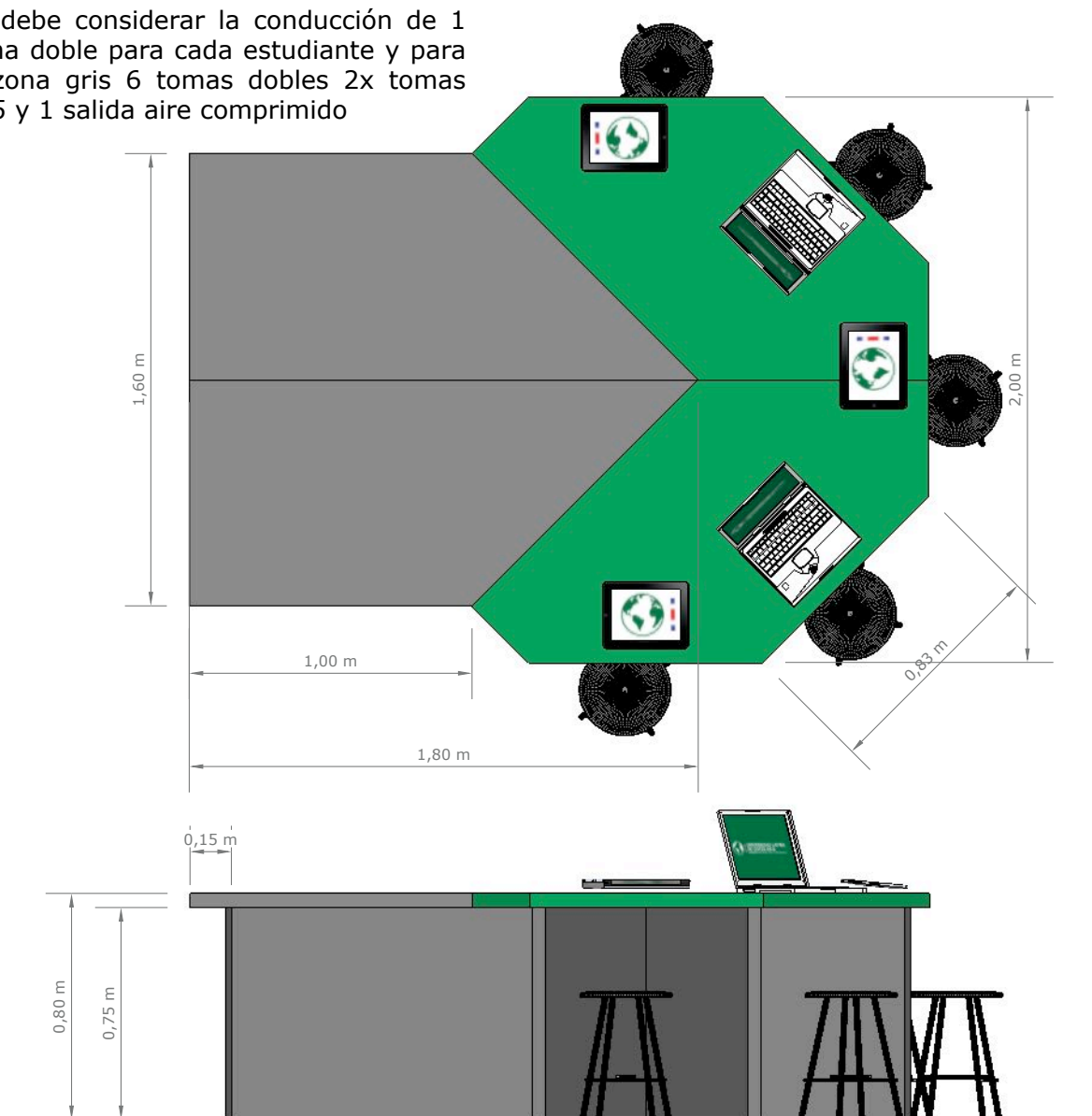


Se debe considerar la conducción de 1 toma doble para cada estudiante y para el centro de la mesa 4 tomas dobles 2x tomas rj45 y 1 salida aire comprimido



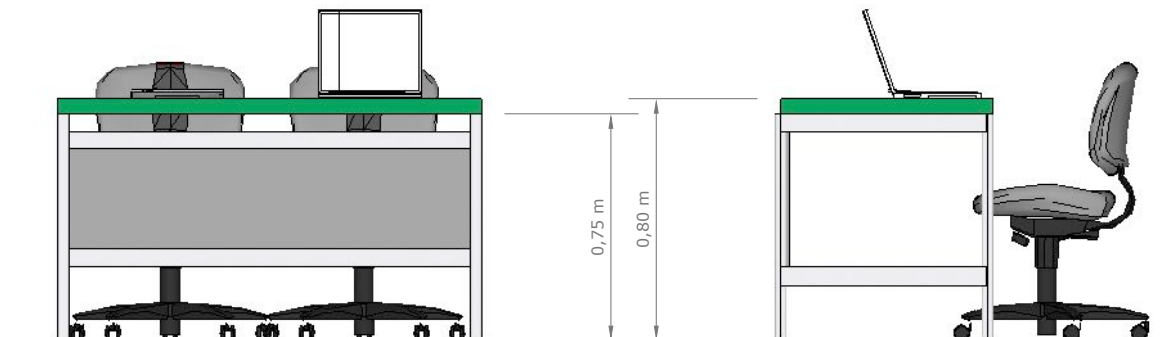
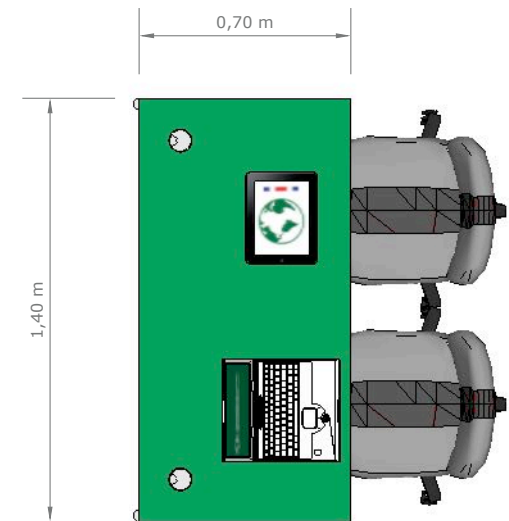
Se debe considerar la conducción de 1 toma doble para cada estudiante y para la zona gris 6 tomas dobles 2x tomas rj45 y 1 salida aire comprimido

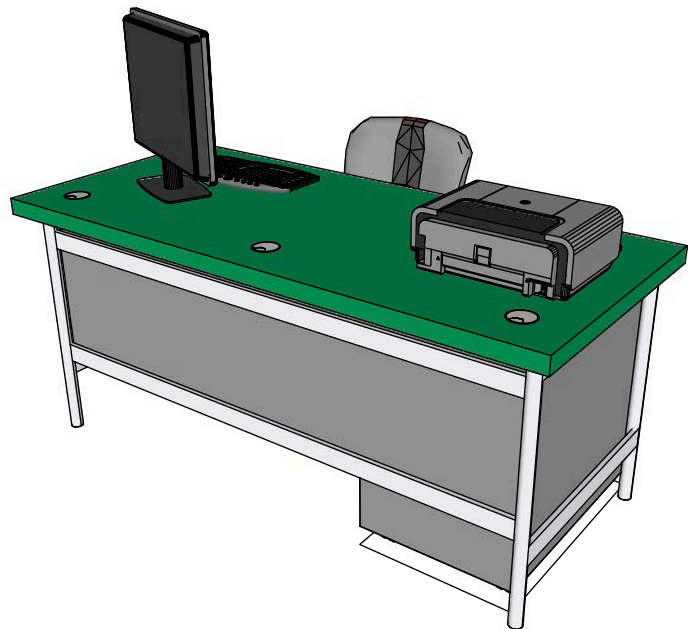




- Las patas frontales de los escritorios salen para recibir el sobre gris que completa la configuración en conjunto

Se debe considerar la conducción de 1 toma doble para cada estudiante y para cada zona gris 4 tomas dobles 2x tomas rj45 y 1 salida aire comprimido





Se debe considerar la conducción de 3 tomas dobles y 1 toma rj45.

